



**101**

**VICTORY**

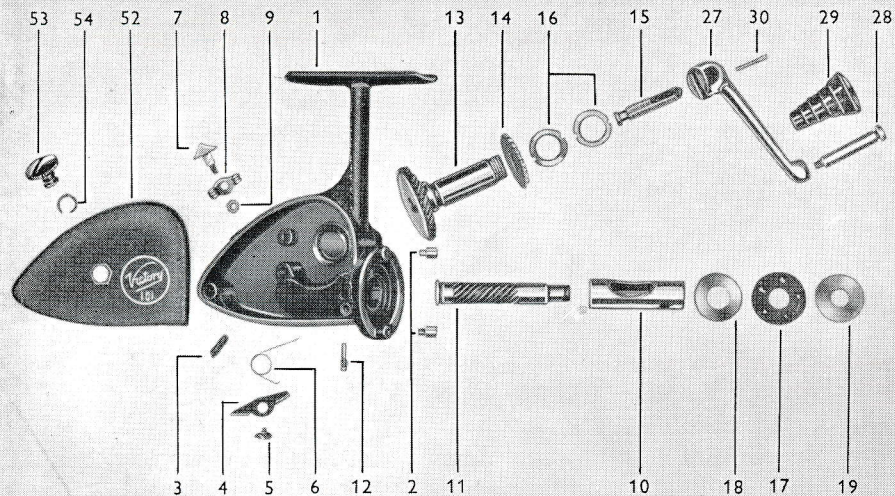
**RESERVDELSLISTA**

# VICTORY 101

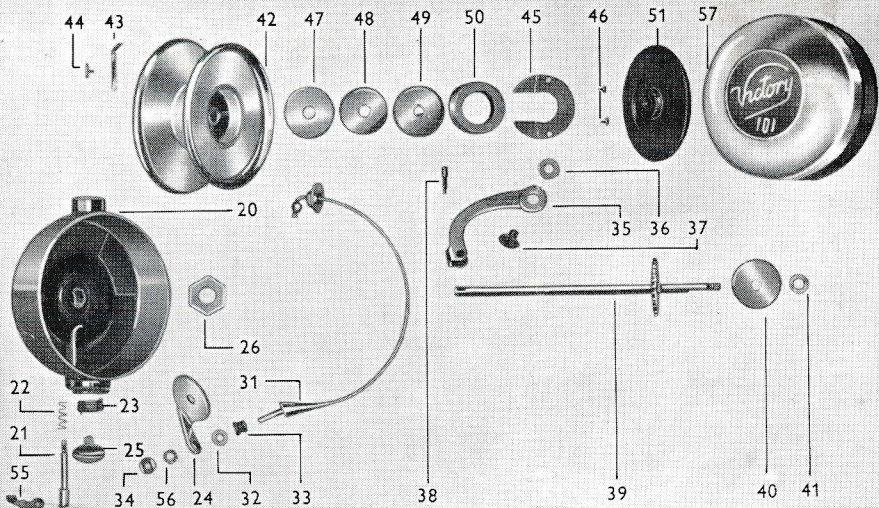
är en haspelrulle för lättspinnfiske. Den är lättskött och gedigen och dess konstruktion synnerligen passande för svenska förhållanden.

Vårda Er Victory-rulle med omsorg och tillse att endast originaldelarna i denna lista användes vid komplettering och reparation.

- 
- |                             |                                  |
|-----------------------------|----------------------------------|
| 1. Stativ                   | 11. Snäckdrev                    |
| 2. Lager                    | 12. Skruv för snäckdrevsbussning |
| 3. Skruv för tapp           | 13. Huvuddrev                    |
| 4. Spärrhake                | 14. Spärrhjul                    |
| 5. Skruv för spärrhake      | 15. Reglerskruv                  |
| 6. Fjäder för spärrhake     | 16. Låsmutter för vevaxel        |
| 7. Kontrollspärrspak        | 17. Kulhålsbricka                |
| 8. Fjäder för kontrollspärr | 18. Spolhusbricka                |
| 9. Mutter för kontrollspärr | 19. Mässingsbricka               |
| 10. Snäckdrevsbussning      |                                  |

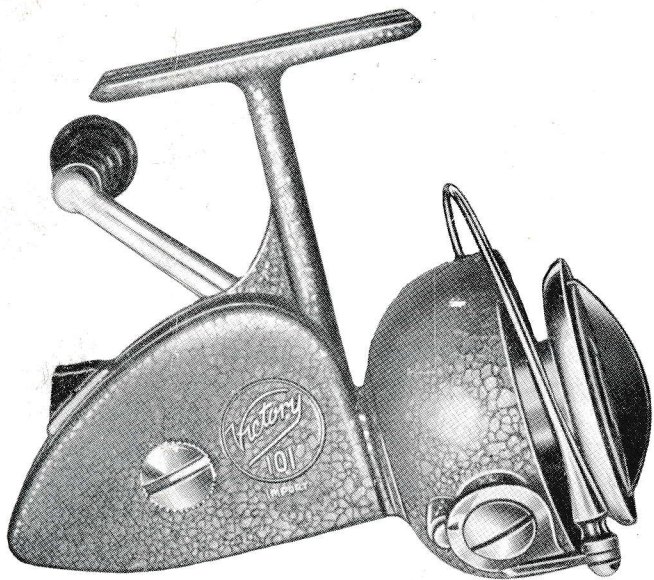


- |                              |                                |
|------------------------------|--------------------------------|
| 20. Spolhus                  | 30. Bult för vevhandtagsknapp  |
| 21. Tvärtappskruv            | 31. Bygel                      |
| 22. Fjäder för tvärtappskruv | 32. Linrullebricka             |
| 23. Fjäder för bygel         | 33. Linrulle                   |
| 24. Bygelhållareplatta       | 34. Bygelmutter                |
| 25. Skruv för nr 24          | 35. Förbindelselänk            |
| 26. Mutter för spolhus       | 36. Bricka för förbindelselänk |
| 27. Vevarm                   | 37. Skruv för förbindelselänk  |
| 28. Skruv för vevarm         | 38. Skruv för förbindelselänk  |
| 29. Vevhandtag               | 39. Förbindelseaxel            |



- 40. Friktionsbricka på knarrhjul
- 41. Låsbricka
- 42. Metallspole
- 43. Bromsspärr
- 44. Skruv för bromsspärr
- 45. Spärrhake för kontrollknapp
- 46. Skruv för kontrollknapp
- 47. Bromsmetallbricka
- 48. Bromsspännbricka
- 49. Bromsbricka

- 50. Bromsbrickring
- 51. Bromsratt
- 52. Gavelplatta
- 53. Skruv för lock
- 54. Låsring
- 55. Hävarm
- 56. Låsbricka
- 57. Ask för reservspole



101

Uppspolning av lina på rullen är en mycket viktig detalj. Man bör absolut tillse att inte linan tvinnas eller blir snodd. Lämpligast bör någon medhjälpare hålla linspolen så vänd att linan hasplas av spolen och därvid tillse att detta sker åt samma håll som haspelrullens bygel roterar. Linan bör spolas upp hårt och jämnt. Viktigt är att spolen fylles med lina i lagom mängd. För lite lina på spolen ger en bromsande effekt i utkastet och för mycket gör att lina lätt faller av vid olämpliga tillfällen. Grilonlina 0,25 och 0,30 bör användas vid lättspinnfiske. Grilonlinans styrka och spänst gör den idealisk också till detta slag av fiske.

---

**VICTORY PRODUKTER AB**

**MALMÖ 16**